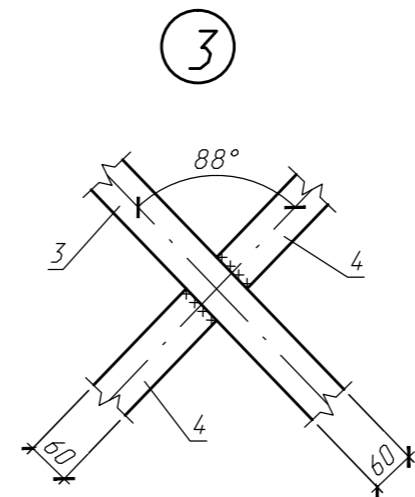
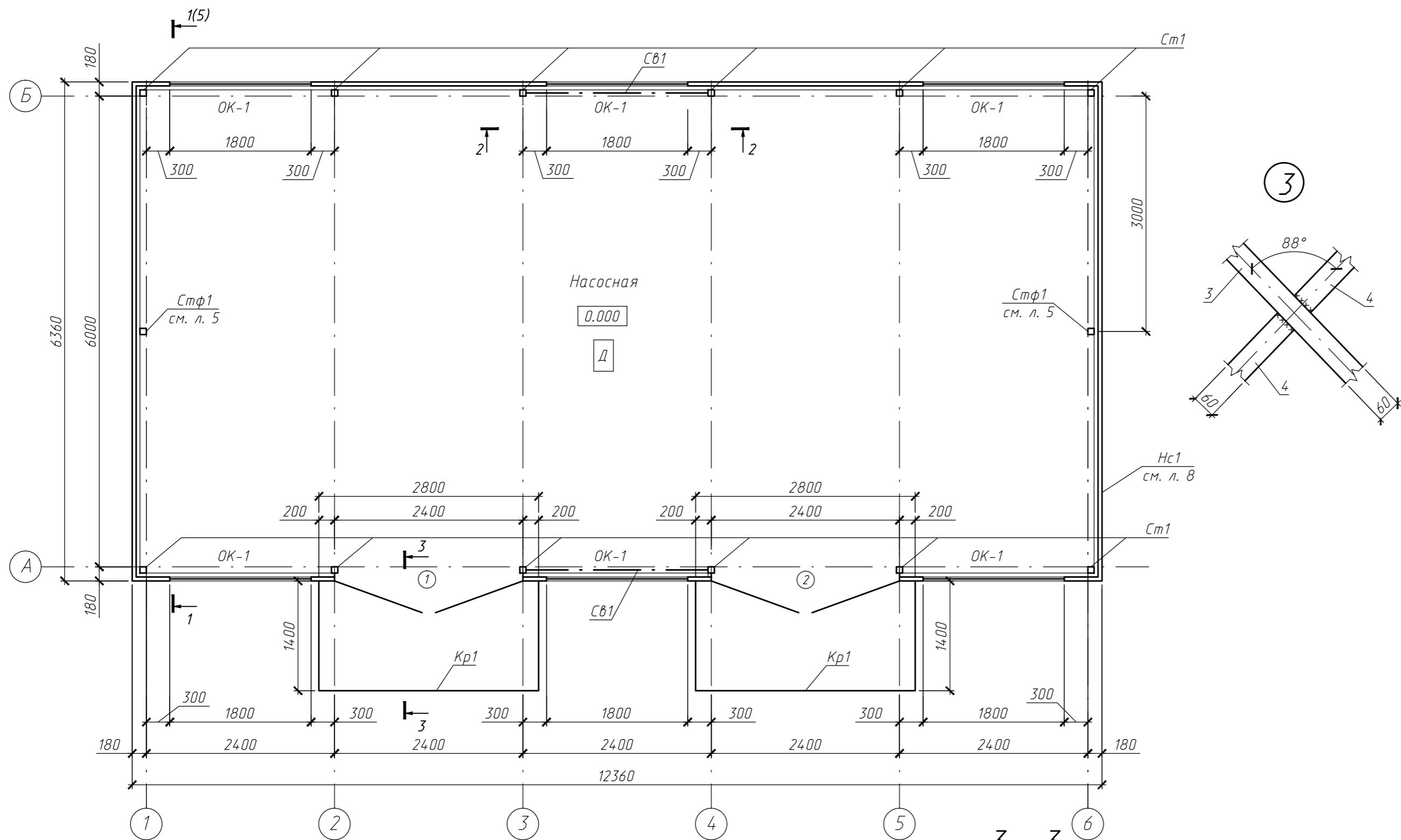
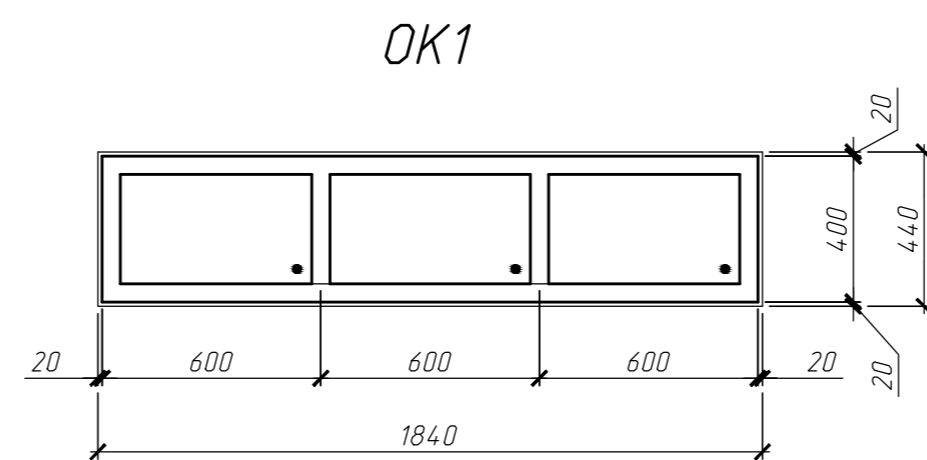
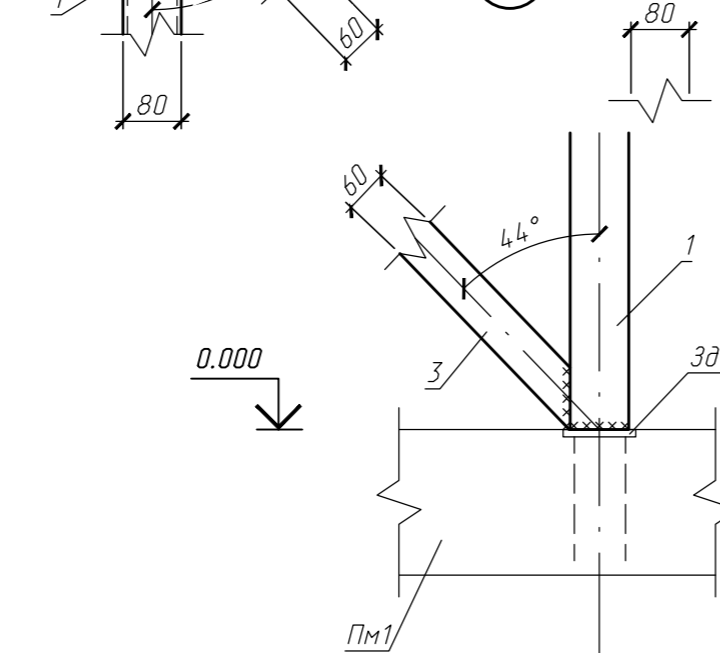
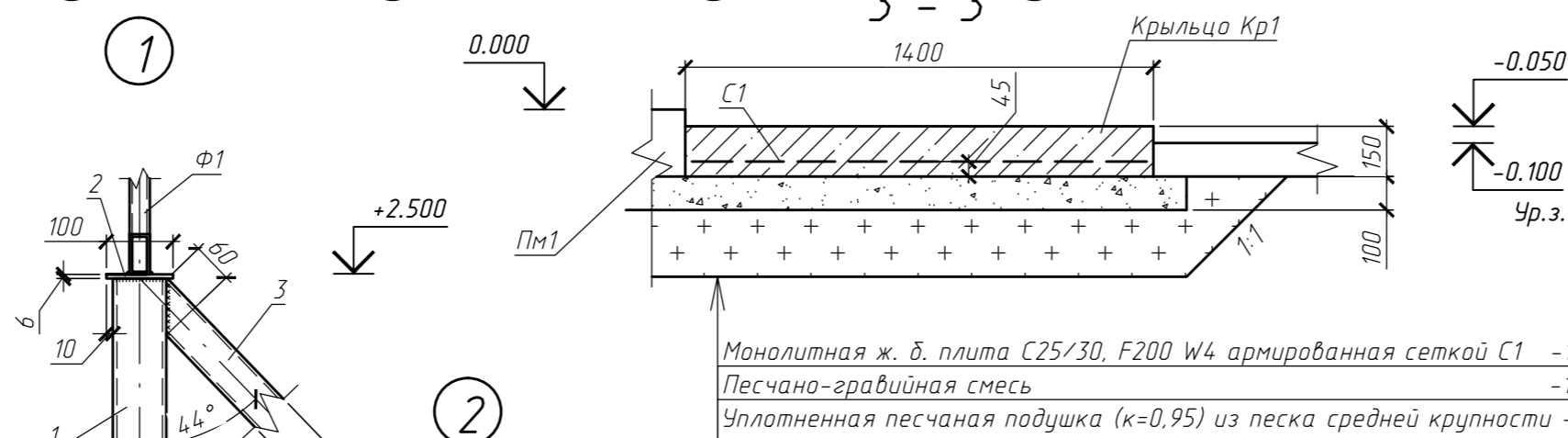
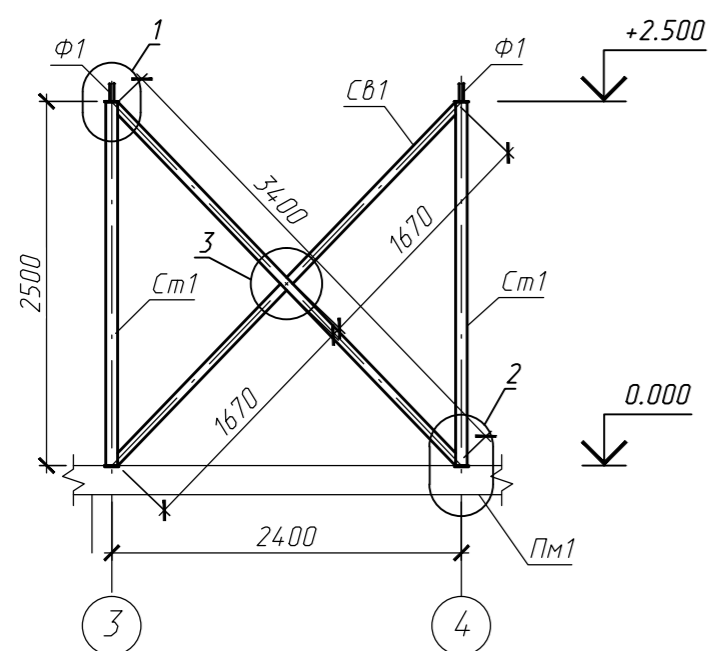


План на отм. 0.000



2 - 2



Спецификация элементов заполнения проемов

Поз.	Обозначение	Наименование	Кол.	Масса ед., кг.	Примечание
		Ворота			
1	СТБ 2442-2007	Р2-Р-Г-КП-24x24	2		
		Оконные блоки			
ОК-1	СТБ 1108-2007	оп в 400x1800 Г и Т1-Б-Д-Г1-2	6		

Спецификация элементов

Поз.	Обозначение	Наименование	Кол.	Масса ед., кг.	Примечание
Ст1		Стойка металлическая Ст1	12	23.46	
		Детали			
1	ГОСТ 30245-2003	Профиль 80x4 ГОСТ 30245-2003 С245 ГОСТ 27772-2015 L=2494	1	22.99	
2	ГОСТ 19903-2015	Лист 6x100x100 ГОСТ 19903-2015 С245 ГОСТ 27772-2015	1	0.47	
Св1		Связь вертикальная Св1	2	25.42	
		Детали			
3	ГОСТ 30245-2003	Профиль 60x30x3 ГОСТ 30245-2003 С245 ГОСТ 27772-2015 L=3400	1	12.82	
4	ГОСТ 30245-2003	Профиль 60x30x3 ГОСТ 30245-2003 С245 ГОСТ 27772-2015 L=1670	2	6.30	
		Итого + 1% на сварку		335.68	
Кр1		Крыльцо Кр1	2	22.12	
		Сборочные единицы			
С1	ГОСТ 23279-2012	4С 8S500-150 140x280 8S500-150(50)	1	22.12	
		Материалы			(на 1 крыльцо)
	СТБ 1035-96	БСГТ С25/30 F200 W4			0,588 м3

- Общие данные см. лист 1.
- Оконный блок изображен изнутри помещения.
- В качестве уплотнителя стыков оконных блоков с стенными проемами применить пену полиуретановую.
- Крепление окон и ворот выполнять согласно ТКП 45-3.02-11-2005.
- Сварочные работы выполнять в соответствии с требованиями СН-393-78 и ГОСТ 5264-80 электродами Э42 ГОСТ 9457-75.
- Неоговоренные катеты сварных швов принимать по наименьшей толщине свариваемых элементов.
- Все металлические элементы покрасить эмалью ПФ-115 ГОСТ 6465-76 за 2 раза по слою грунта ГФ-021 ГОСТ 25129-82 по предварительно очищенным и обезжиренным поверхностям. Степень очистки - 3 по ГОСТ 9.402-80-2004

Изм.	Кол. уч.	Лист	№ док.	Подп.	Дата	Строительство здания вспомогательного назначения и здания склада при фермерском хозяйстве 'Богатыревичи' Мостовского района, расположено вблизи урочища 'Мешетники'	Стадия	Лист	Листов
						Здание вспомогательного назначения	С	3	
							План на отм. 0.000. Разрез 1-1 - 3-3. Узлы 1 - 3. ОК1.		
Н. контр.									